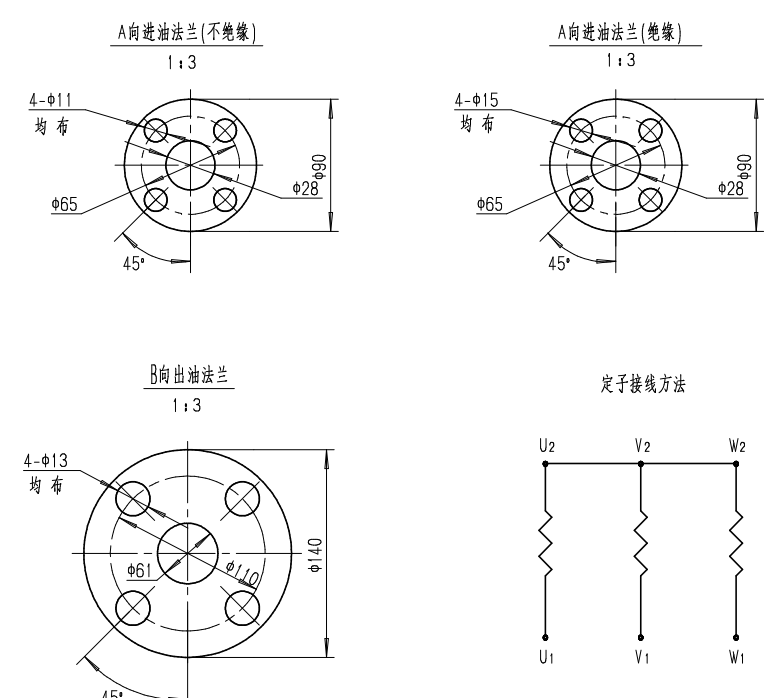
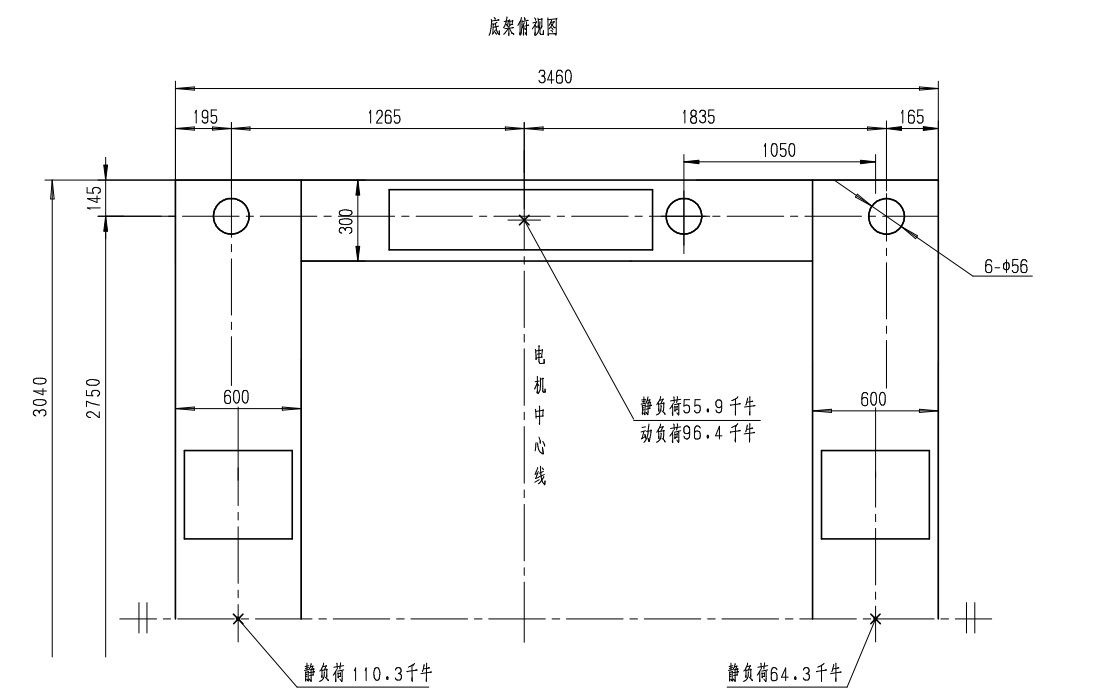


- 技术说明:
1. 滑环端绝缘轴承与底座结合处, 以及进油管法兰接头处都需绝缘, 以防电流产生, 安装好以后, 运转前应将绝缘轴承与底座结合处的钢定位销拆下, 换上绝缘塞子。
 2. 电机基础螺栓制造厂不供给, 由用户自备。
 3. 安装电机时要考虑被拖动机械对电机转子轴向位置的影响, 应使电机正常运行时, 电机轴的轴向位置符合磁中心指示牌中尺寸L₂的要求, 以保证定、转子磁中心对齐。
 4. 定子绕组带PI100测温元件, 每相二只, 三相共六只, 轴承带PI100测温元件, 每轴承一只, 共二只。



- 技术参数:
- | | |
|---------------------------------|-------------------------|
| 1. 型号: YR3500-12 | 11. 定子重量: 9100 千克 |
| 2. 功率: 3500 千瓦 | 12. 转子重量: 11800 千克 |
| 3. 电压: 10000 伏 | 13. 总重量: 31400 千克 |
| 4. 电流: 245 安 | 14. 循环油量: 7 升/分(每只轴承) |
| 5. 频率: 50 赫 | 15. 轴承所需润滑油压力: 49~98 千帕 |
| 6. 转速: 495 转/分 | 16. 润滑油牌号: 46 汽轮机油L-TSA |
| 7. 转子电流: 1325 安 | 17. 转子接法: △ |
| 8. 转子电压: 1617 伏 | |
| 9. 转动惯量: 3600 千克·米 ² | |
| 10. 定子接法: Y | |

序号	代号	名称	数量	附注
		YR3500-12 3500kW 12P 10kV 外形图		JSYT20141226-29-01
设计	夏改文件号	签字	日期	审核
校核		审定		会签
审查		日期		
会签				

使用于	
图号	
一二三四五六七八九十	
图号	
签字日期	